

DESCRIPCIÓN:

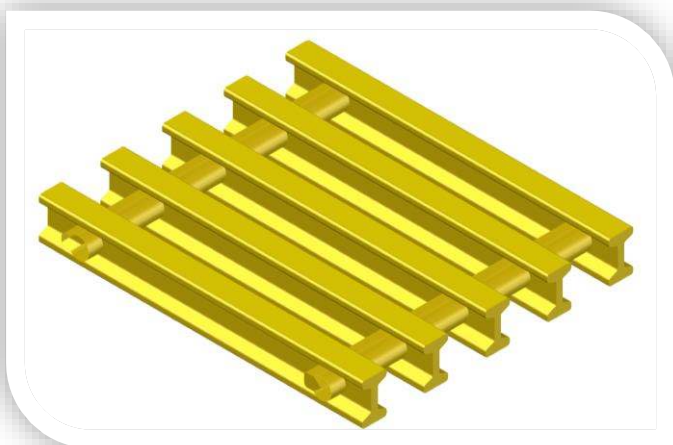
La Rejilla Pultruida PLAREMESA® PLA-I6010 se constituye de polímero reforzado con fibra de vidrio que es un material compuesto de última generación, cuenta con dimensiones en Barra de carga tipo I de carga de 4mm de espesor con 25.4mm de peralte (altura) y 15mm de huella ; es estructurada por medio de varillas (cross bars) con 13mm de Ø distribuidas cada 150mm que incluyen innovador sistema de fijación de solera.



APLICACIONES:

La Rejilla Pultruida PLAREMESA® PLA-I6010 se ha consolidado como un sustituto muy eficiente de la Rejilla de acero inoxidable debido a que cuenta con desempeño superior contra corrosión por intemperie y ataque químico , además ofrece excelentes propiedades mecánicas. La Rejilla Pultruida PLAREMESA® PLA-I6010 desde hace años ha sido recomendada para múltiples usos en las industrias de la construcción, de los alimentos, química, petroquímica y de la recreación.

Este producto cuenta con porcentaje una integración nacional mayor o igual al 65%



BENEFICIOS:

- ✓ Auto-extinguible,
- ✓ Resistente a la corrosión,
- ✓ Estructuralmente muy fuerte,
- ✓ Resistente a impactos,
- ✓ Peso ligero (1/3 aprox. del peso de las de metal),
- ✓ No conductora de electricidad (dieléctrica),
- ✓ Superficie anti-derrapante,
- ✓ Colores integrados,
- ✓ Libre de mantenimiento,
- ✓ Fácil instalación,
- ✓ Apariencia agradable,

La Rejilla Pultruida PLAREMESA® PLA-I6010 es elaborada con materiales y métodos de fabricación aprobados por la F.D.A. (U.S.Food and Drug Administration).

ESPECIFICACIONES:

MEDIDAS DE LOS PÁNELES DE REJILLA PULTRUIDA PLAREMESA® PLA-I6010

Fabricamos Módulos (Paneles) con las siguientes medidas estándar:
1.00m X 3.05m ; 1.00 X 6.10m ; 1.22m X 3.66m ; 1.22 X 6.10m

Medidas especiales: ≤ 1.524m Ancho y ≤ 7.315m Longitud.

Fabricación de medidas especiales a partir de 50m²

COLORES REJILLA PULTRUIDA PLAREMESA® PLA-I6010

Los colores de línea los Paneles de Rejilla pultruida de plástico reforzado con fibra de vidrio son amarillo tráfico y gris Oxford.

Fabricación de colores especiales a partir de 50 m²

PESO REJILLA PULTRUIDA PLAREMESA® PLA-I6010

Peso por m²: ±13.65kg



ÁREA ABIERTA REJILLA PULTRUIDA PLAREMESA® PLA-I6010: 60%

CAPACIDAD DE CARGA REJILLA PULTRUIDA PLAREMESA® PLA-I6010:

CLAROS	CARGA UNIFORME	CARGA CONCENTRADA	FLECHA CARGA UNIFORME	FLECHA CARGA CONCENTRADA	CARGA UNIFORME MÁXIMA RECOMENDADA	CARGA CONCENTRADA MÁXIMA RECOMENDADA
30 cm	9,764.855 kg/m ²	9,764.855 kg/m ²	1.016 mm	1.524mm	34,860.536 kg/m ²	17,430.27 kg/m ²
61 cm	4,882.428 kg/m ²	9,764.855 kg/m ²	6,096 mm	9.652 mm	13,866.095 kg/m ²	13,866.09 kg/m ²
91cm	1,464.73 kg/m ²	2,441.214 kg/m ²	7.874 mm	0.711 mm	6,395.980 kg/m ²	9,618.38 kg/m ²
122cm	488.243 kg/m ²	1,464.728 kg/m ²	7.366 mm	8.636 mm	3,515.348 kg/m ²	7, 030.70 kg/m ²

Las cargas y flechas de esta tabla han sido calculadas conforme a especificaciones nominales de los materiales, por lo tanto podrían existir variaciones en la capacidad real de acuerdo con las tolerancias de las propiedades físicas del polímero reforzado.*

DATOS DE INTERÉS:

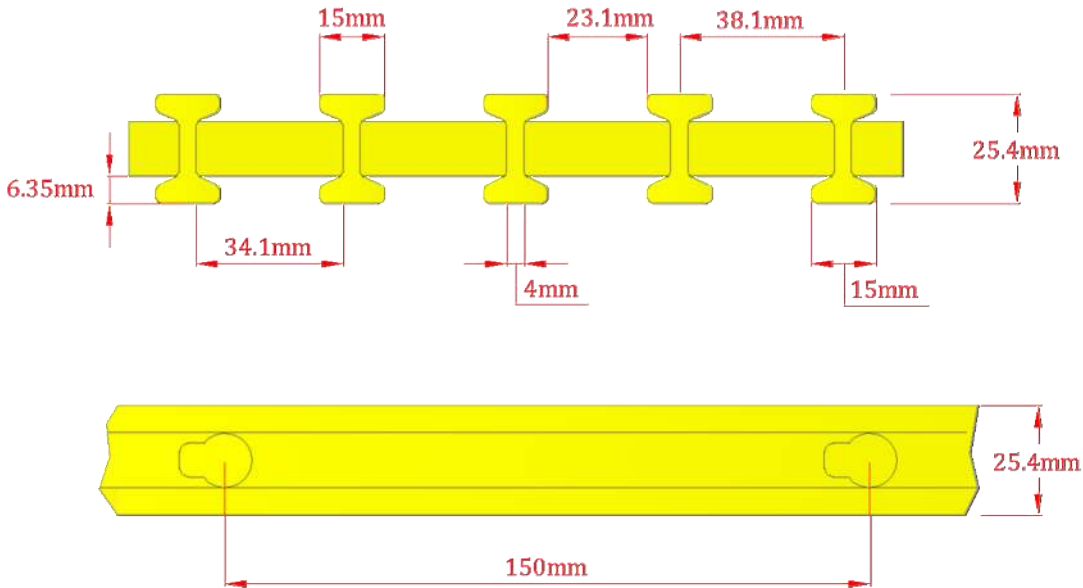
La Rejilla Pultruida PLAREMESA® PLA-I6010 fabricada en México por PLAREMESA® S DE RL DE CV que cuenta con capital 100% nacional, se encuentra entre los materiales para la construcción más eficientes debido al costo beneficio que ofrece por su resistencia a la corrosión química o por intemperie, su fuerza estructural y peso ligero en comparación con el acero. La Rejilla Pultruida PLAREMESA® PLA-I6010 es el material ideal para eliminar y disminuir gastos por concepto de remplazo, recuperación, mantenimiento y/o re-habilitación de Rejilla convencional elaborada por medio de costos materiales metálicos de corta vida útil.

La Rejilla Pultruida PLAREMESA® PLA-I6010 se ha consolidado como un sustituto muy eficiente de la Rejilla de acero inoxidable debido a que cuenta con desempeño superior contra corrosión por intemperie y ataque químico , además ofrece excelentes propiedades mecánicas. La Rejilla Pultruida PLAREMESA® PLA-I6010 desde hace años ha sido recomendada para múltiples usos en las industrias de la construcción, de los alimentos, química, petroquímica y de la recreación.



La Rejilla Pultruida PLAREMESA® PLA-I6010es empleada en pisos industriales, plataformas de trabajo, plataformas marinas, muelles, pasillos, escalones, trincheras, pasos de gato, desagües, coladeras, etc. La Rejilla Pultruida PLAREMESA® PLA-I6010 es manufacturada por medio de modernos procesos de pultrusión con resinas isoftálicas premium y resinas viniléster de última generación y reforzada con filamentos de fibra de vidrio. Cuenta con una composición en su polímero de 70% vidrio - 30% resina ofrece una gran dureza y excelente resistencia mecánica unidireccional.

DIMENSIONES:



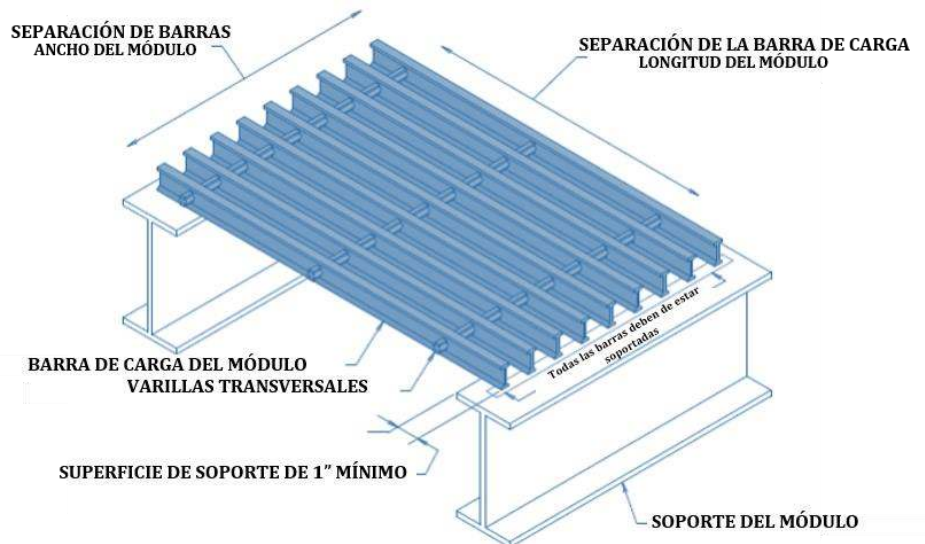
SOLICITUD Y ORIENTACIÓN DE REJILLA PULTRUIDA:

Al pedir Rejilla Rejillas PULTRUIDAS PLAREMESA® PLA-I6010, asegúrese de que las barras de CARGA para la instalación estén orientadas en la dirección correcta para la aplicación.

Las barras de CARGA deben atravesar de un soporte a otro.

Las varillas transversales no están diseñadas para aplicarse en la dirección del soporte.

El dibujo ayudará a especificar el ancho y largo de los paneles.



NOTA: El ancho es la medida de un extremo a otro de las varillas transversales. La longitud es siempre la longitud de la barra de apoyo. Se especifican los tamaños de los paneles: ancho x largo